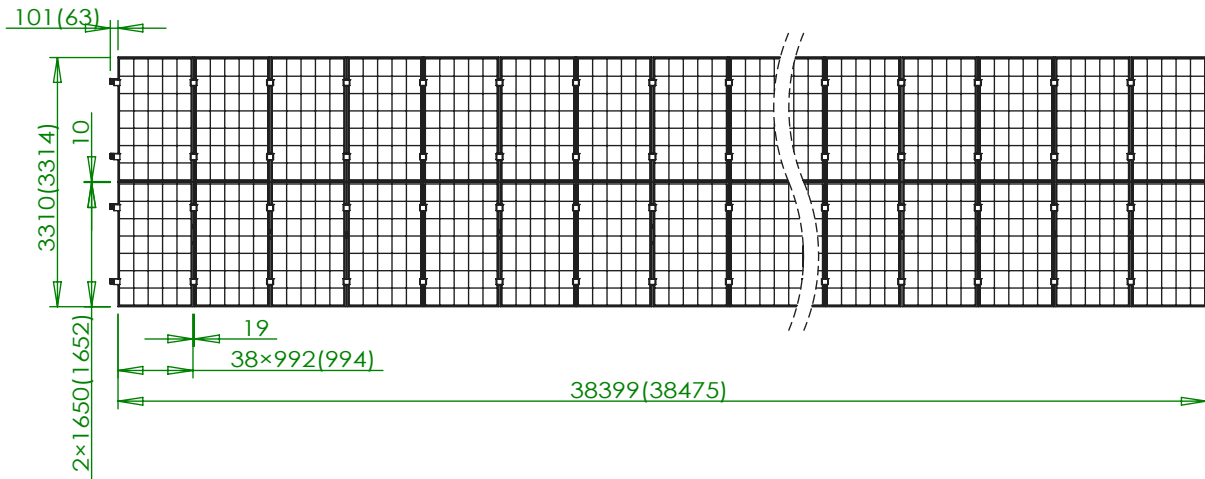
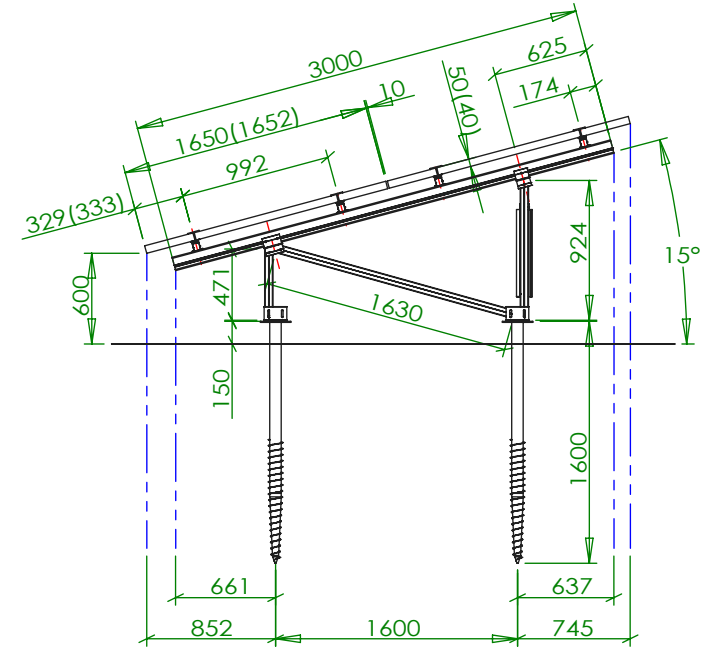
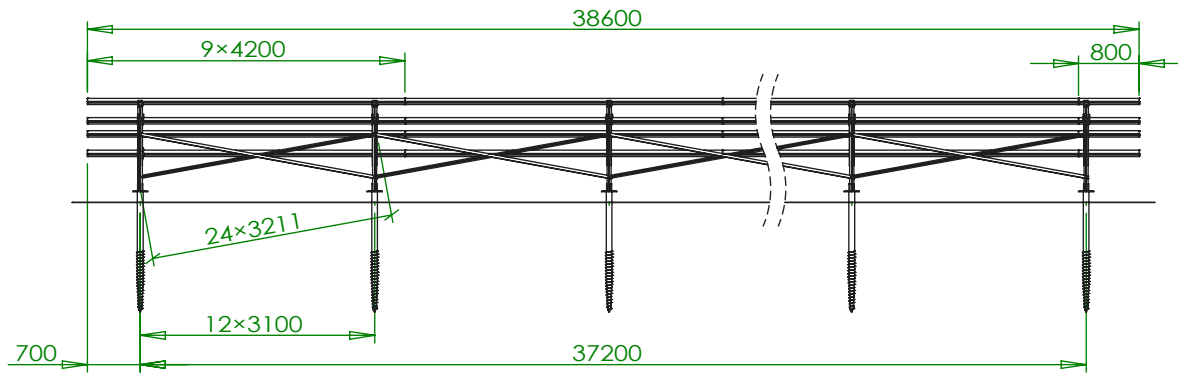


# 参考資料



板規: 1650×992×50 (1652×994×40)  
 角度: 15°

品名:	
DESCRIPTION:	
全铝支架 (2X38)	
图号:	
DWG NO.	